


OPIS PRODUKTA

Rezervoarji za vodo RoTerra Water se uporabljajo v namene zbiranja deževnice za hišno uporabo.

Izdelani so iz enega kosa polietilena in nudijo 100% vodotesnost.

Rezervoar ima nastavljiv teleskopski povišek Φ 600 x 500 mm, s katerim lahko reguliramo višino rezervoarja. Na povišku je nameščen raven pohodni pokrov iz polietilena, ki je primeren za obremenitve do 200 kg.

Na rezervoarju se lahko uredi večje število priključkov za dotok in iztok iz rezervoarja.

Oblika in dimenzije rezervoarja Rottera omogočajo enostavno manipulacijo na gradbišču.

Rezervoar je preverjen in preizkušen v skladu s standardom SIST EN 12566 – 3.

TEHNIČNI PODATKI RoTerra Water 3500 L

Tehnični podatki	Vrednosti
Volumen	3500 L
Dimenzije L x D x H [mm]	2080 x 1800 x 2050 - 2550
Način vgradnje	Vgradnja v zemljo
Premer revizijskih odprtin	Φ 600 mm
Teleskopski povišek	Φ 600 x 0 – 500 mm
Material	Polietilen [PE]
UV stabilnost materiala	Da
Premer vtočne cevi	DN 110, DN 125
Premer iztočne cevi	DN 110, DN 125
Standard	SIST EN 12566 - 3
Pokrov	PE pohodni pokrov do 200 kg

PREDNOSTI ROTTERA REZERVOARJEV

- Enostavna in hitra vgradnja**
- Teleskopsko prilagodljiv povišek**
- Dolga življenjska doba**
- Monolitni rezervoar**
- Možnost namestitve različnih vtočnih in iztočnih cevi**
- Hitra dobava z dostavo na dom**
- Slovenski izdelek**

MEHANSKA ODPORNOST IN STABILNOST

Mehanska odpornost in stabilnost preverjena (Poročilo P 0865 / 12 – 680 - 2)

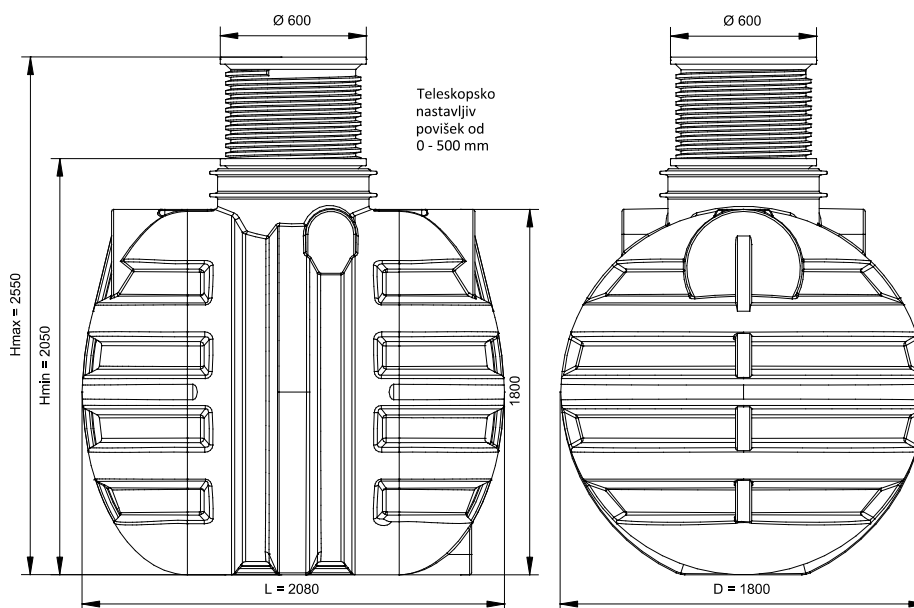
Zavod za gradbeništvo Slovenije, Dimičeva ulica 12, 1000 Ljubljana



VODOTESNOST

Vodotesnost preverjena (Poročilo P 0865 / 12 – 680 – 1)

Zavod za gradbeništvo Slovenije, Dimičeva ulica 12, 1000 Ljubljana



DODATNE INFORMACIJE

VGRADNJA REZERVOARJA

Rezervoar lahko vgradite v nekaj urah. Izkopljete jamo, namestite rezervoar, in ga hkrati ob zasipavanju polnite z vodo ter povežete z izbranim premerom vtočne in iztočne cevi. Rezervoar vam strokovno vgradijo tudi Roto inštalaterji. Pri vgradnji je potrebno upoštevati splošna navodila za vkop dostopna na QR kodi.

DODATNA OPREMA

Ob vgradnji rezervoarjev obstaja možnost namestitve dodatne opreme kot so: jaški za žleb, peskolovi, fini filtri, dodatni poviški poviškov, merilci nivoja in povozni LTŽ pokrov. Več vsebin o dodatni opremi najdete na spletni strani www.rotoslovenija.eu



Navodila za vkop



Roto Eco d.o.o.

Puconci 12, 9201 Puconci,

SLOVENIJA

Prodajna podpora kupcem: (+386) 2 5252 152

Tehnična podpora kupcem: (+386) 2 5252 196

Spletna stran: www.rotogroup.eu

Vse pravice pridržane, tudi pravice fotomehanske reprodukcije in shranjevanja na elektronskih medijih. Proizvajalec si pridružuje pravice do sprememb produkta. Prepovedana je vsaka komercialna uporaba procesov in delovnih postopkov, predpostavljenih v tem dokumentu. Čeprav so bile informacije, besedila in ilustracije zbrane z največjo skrbnostjo, možnosti napak ni mogoče povsem izključiti. Izdajatelj in uredniki ne morejo prevzeti zakonske odgovornosti ali jamčiti za morebitne nepravilne informacije in s tem povezane posledice. Izdajatelj in uredniki se zahvaljujejo za vse morebitne predloge izboljšav in opozorila na morebitne napake v besedilu.