


**OPIS PRODUKTA**

Rezervoarji za vodo RoDrink se uporabljajo v namene zbiranja in hranjenja pitne vode.

Na rezervoarju se lahko uredi večje število priključkov za dotok in iztok iz rezervoarja.

Oblika in dimenzije rezervoarja RoDrink omogočajo enostavno manipulacijo in vgradnjo na gradbišču. Za prilagajanje terenu je na rezervoarju nameščen povišek dimenzij  $\phi 600 \times 300$ , ki se odreže glede na potrebe.

Rezervoar omogoča namestitve različne spremljajoče opreme kot so: črpalke, ventilska tehnika, filtrirni sistemi in merilci nivoja.

**Rezervoar je testiran in preizkušen skladno s predmetnimi standardi in normativi za zbiranje in shranjevanje pitne vode.**

**TEHNIČNI PODATKI RoDrink 12000 L**

Tehnični podatki	Vrednosti
Volumen	12000 L
Dimenzije L x D x H [mm]	3760 x 2300 x 2450 - 2700
Način vgradnje	Vgradnja v zemljo
Premer revizijskih odprtin	$\Phi$ 600 mm
Material	Polietilen [PE Dowlex 2432]
UV stabilnost materiala	Da
Možnost hranjenja pitne vode	Da
Premer vtočne cevi	DN 110, DN 125, DN 160
Premer iztočne cevi	DN 110, DN 125, DN 160
Standard	SIST EN 12566 - 3
Pokrov	PE pohodni pokrov do 200 kg

**PREDNOSTI RODRINK REZERVOARJEV**

- Enostavna in hitra vgradnja**
- Integriran povišek  $\Phi$  600 x 250 mm**
- Dolga življenjska doba**
- Enostavna manipulacija na gradbišču**
- Možnost namestitve različnih vtočnih in iztočnih cevi**
- Slovenski izdelek**

### MEHANSKA ODPORNOST IN STABILNOST

Mehanska odpornost in stabilnost preverjena ( Poročilo P 0865 / 12 – 680 - 2 )

Zavod za gradbeništvo Slovenije, Dimičeva ulica 12, 1000 Ljubljana



### VODOTESNOST

Vodotesnost preverjena ( Poročilo P 0865 / 12 – 680 – 1 ) s strani inštituta:

Zavod za gradbeništvo Slovenije, Dimičeva ulica 12, 1000 Ljubljana



### PREISKAVE MATERIALOV NAMENJENIH STIKU S PITNO VODO

Opravljen ( Poročilo 2131b – 19 / 62083 – 19 / 47434 ) s strani inštituta:

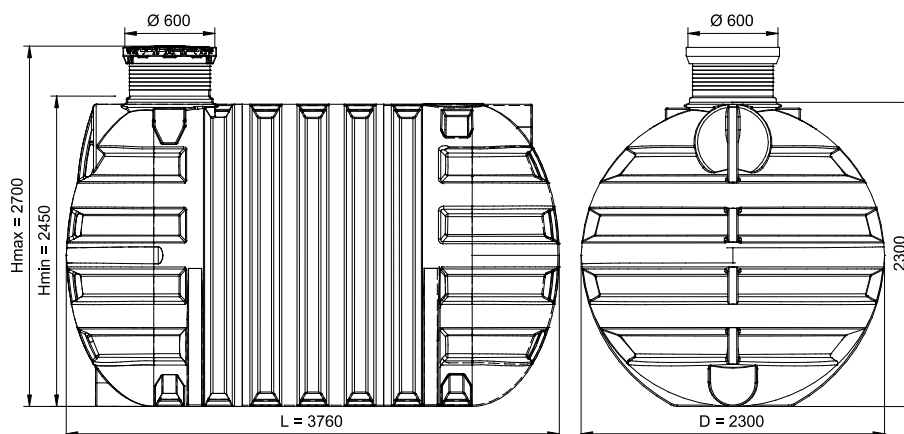
Nacionalni laboratorij za zdravje, okolje in hrano, Prvomajska 1, 2000 Maribor



### USTREZNOST ZA STIK S PITNO VODO

Opravljen ( Poročilo REG2 - 0004 - 04 - ZGpro1 - 2731 ) s strani inštituta:

Zavod za gradbeništvo Slovenije, Dimičeva ulica 12, 1000 Ljubljana



### DODATNE INFORMACIJE

#### VGRADNJA REZERVOARJA

Rezervoar lahko vgradite v nekaj urah. Izkopljete jamo, namestite rezervoar, in ga hkrati ob zasipavanju polnite z vodo ter povežete z izbranim premerom vtočne in iztočne cevi. Rezervoar vam strokovno vgradijo tudi Roto inštalaterji. Pri vgradnji je potrebno upoštevati splošna navodila za vkop dostopna na QR kodi.



Navodila za vkop



Roto Eco d.o.o.

Puconci 12, 9201 Puconci,

SLOVENIJA

Prodajna podpora kupcem: (+386) 2 5252 152

Tehnična podpora kupcem: (+386) 2 5252 196

Spletna stran: [www.rotoECO.eu](http://www.rotoECO.eu)

Vse pravice pridržane, tudi pravice fotomehanske reprodukcije in shranjevanja na elektronskih medijih. Proizvajalec si pridružuje pravice do sprememb produkta. Prepovedana je vsaka komercialna uporaba procesov in delovnih postopkov, predpostavljenih v tem dokumentu. Čeprav so bile informacije, besedila in ilustracije zbrane z največjo skrbnostjo, možnosti napak ni mogoče povsem izključiti. Izdajatelj in uredniki ne morejo prevzeti zakonske odgovornosti ali jamčiti za morebitne nepravilne informacije in s tem povezane posledice. Izdajatelj in uredniki se zahvaljujejo za vse morebitne predloge izboljšav in opozorila na morebitne napake v besedilu.