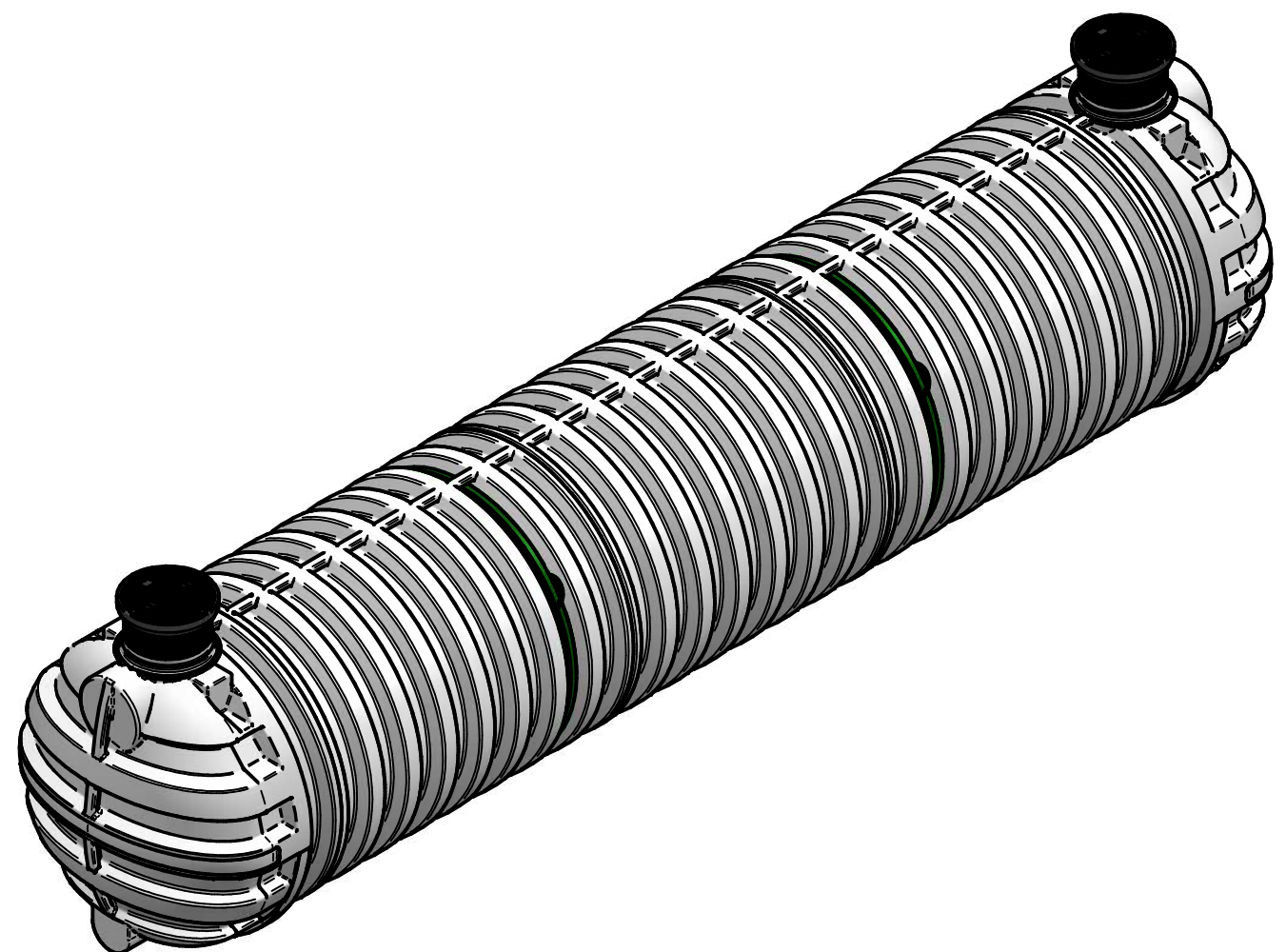
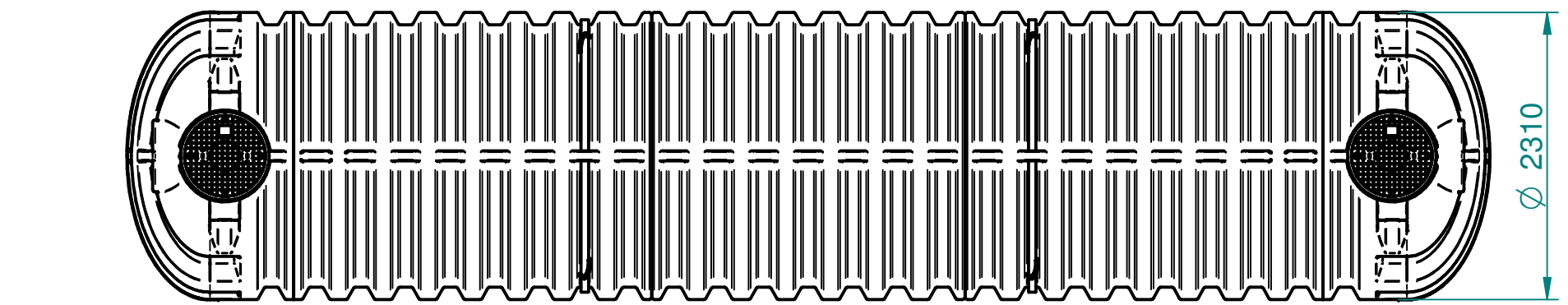
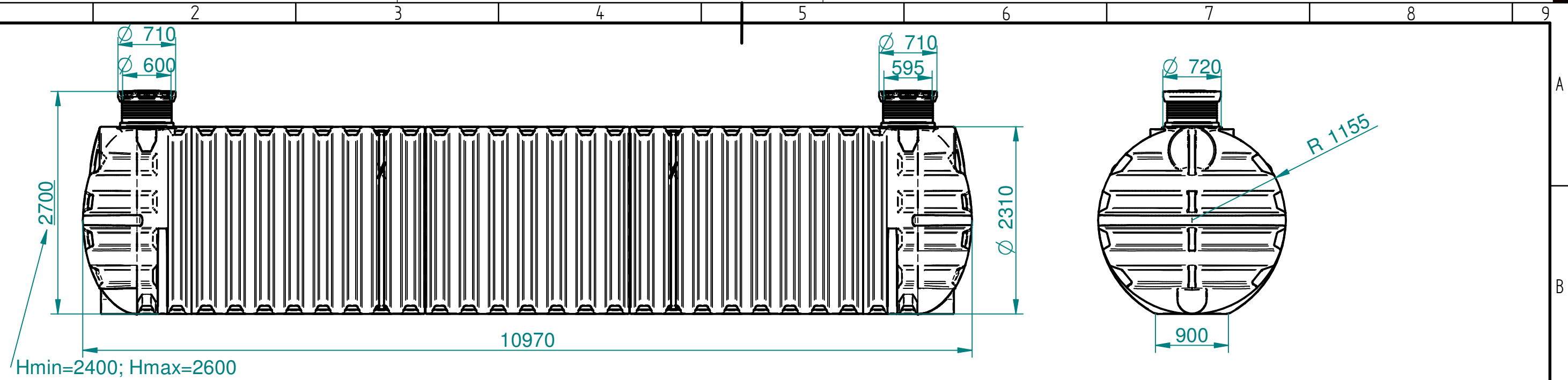


CAD Originala SOLID EDGE  
VSE spremembe samo v CAD.

Standard

Za tehnične risbe si pridružujemo  
pravico do spremembe

Nazadnje spremenil alesz dne 2018-08-31 13:06:43  
ImeModela: RoDrink 40.000 L (CODE\_7100062371).asm  
ImeDokumenta: RoDrink 40.000 L (CODE\_7100062371).dft



**SAMO ZA  
INFORMACIJO!**

**PRELIMINARY,  
FOR INFO ONLY!**

Toleranca		Merilo: 1:50		Standard:	
Po standardu ISO 8015		Teža:		Dim. Sur.	
Datum: 16.4.2018		Uporabnik: alesz		Ime: RoDrink 40.000 L	
Konst.:		ales		CODE: 7100062371	
Risal: 16.4.2018		ales		Št. risbe: 1-18/40000	
Kontr.:		Kategorija		Projekt	
Ozn.		Opomba		Zamenjava za:	
Datum		Ime		Zamenjal:	
Status		Ime		Index	

