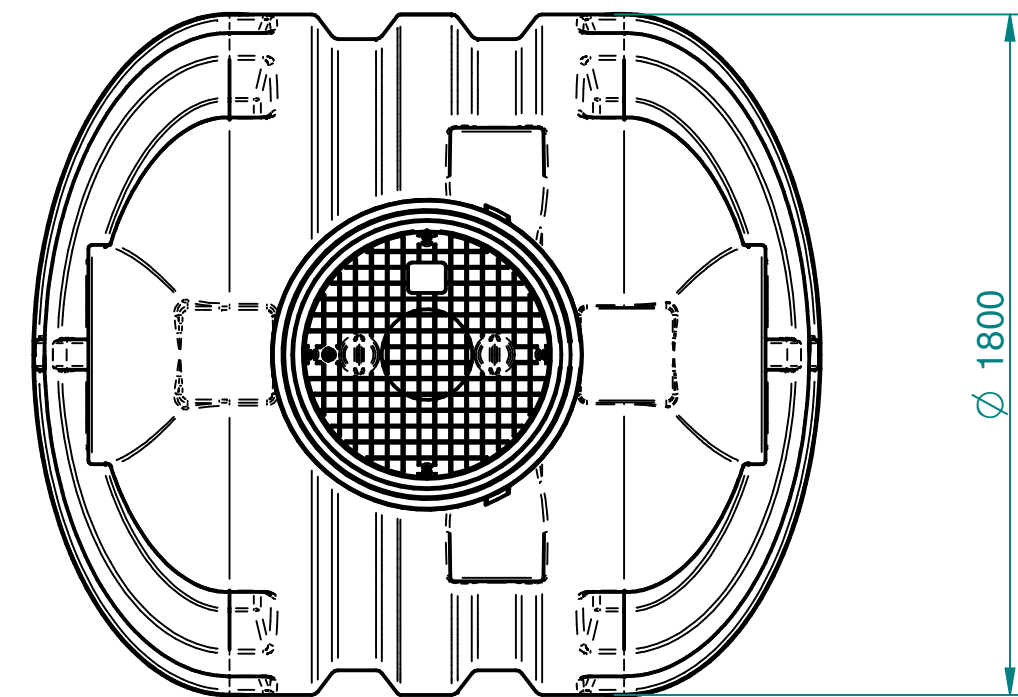
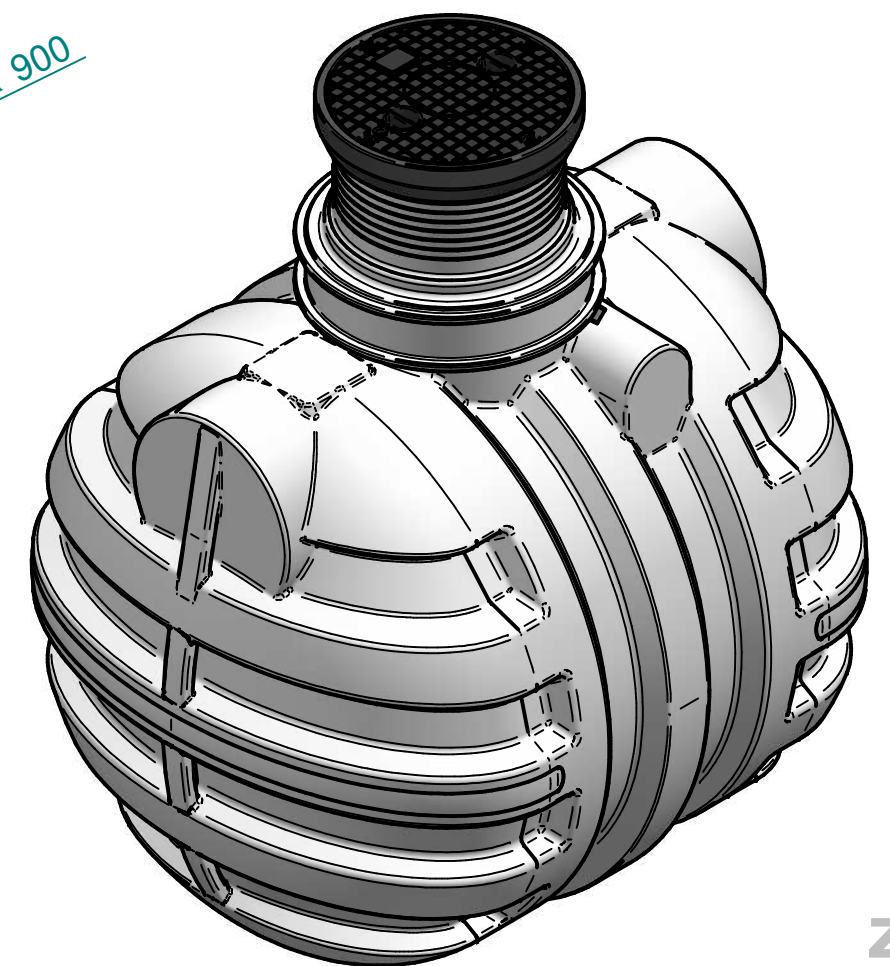
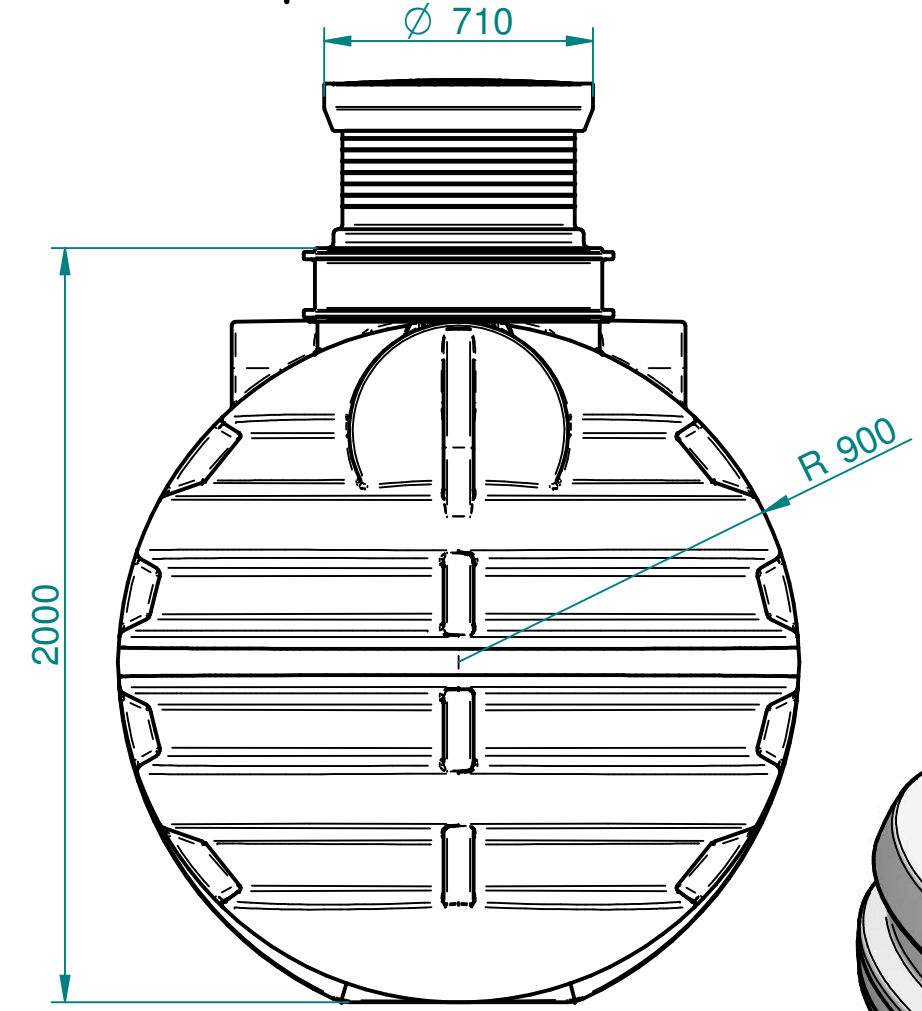
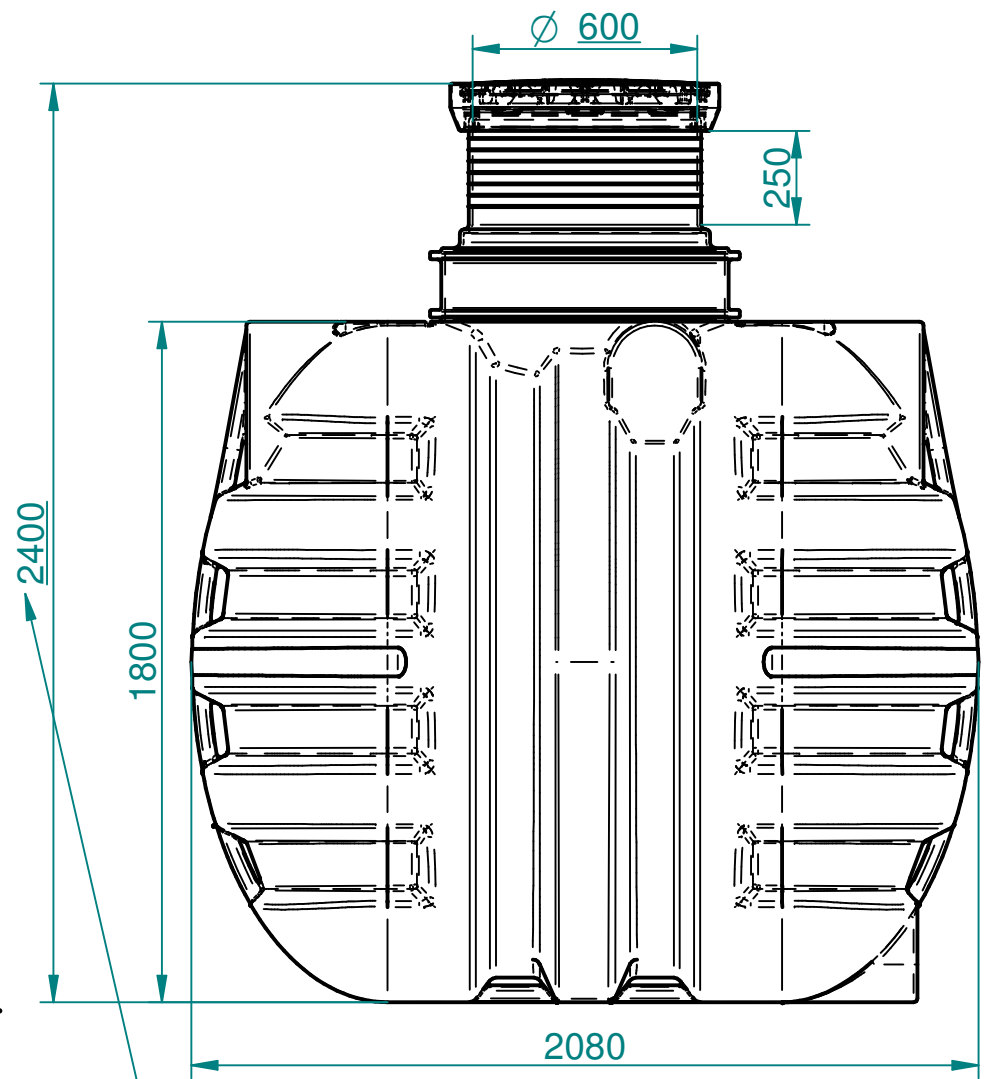


CAD Originala SOLID EDGE  
VSE spremembe samo v CAD.

Standard

Za tehnične risbe si pridružujemo  
pravico do spremembe

Nazadnje spremenil alesz dne 2018-08-31 09:31:17  
ImeModela: RoDrink.3.500 L (CODE\_7100090401).asm  
ImeDokument: RoDrink.3.500 L (CODE\_7100090401).dft



**ZA  
INFORMACIJO!**  
**PRELIMINARY,  
FOR INFO ONLY!**

Toleranca		Merilo: 1:20		Standard:	
Po standardu ISO 8015		Teža:		Dim. Sur.	
Datum: 16.4.2018		Material: PE		Ime: RoDrink 3.500 L	
Konst.:		Uporabnik: alesz		CODE: 7100090401	
Risal: 16.4.2018		ales		Št. risbe: 1-18/3500	
Kontr.:		Kategorija:		Projekt	
Kategorija:		Št. risbe: 1-18/3500		Index	
Ozn.		Opomba		Datum	
Ime		Status		Zamenjava za:	
Zamenjal:		Zamenjal:		Zamenjal:	