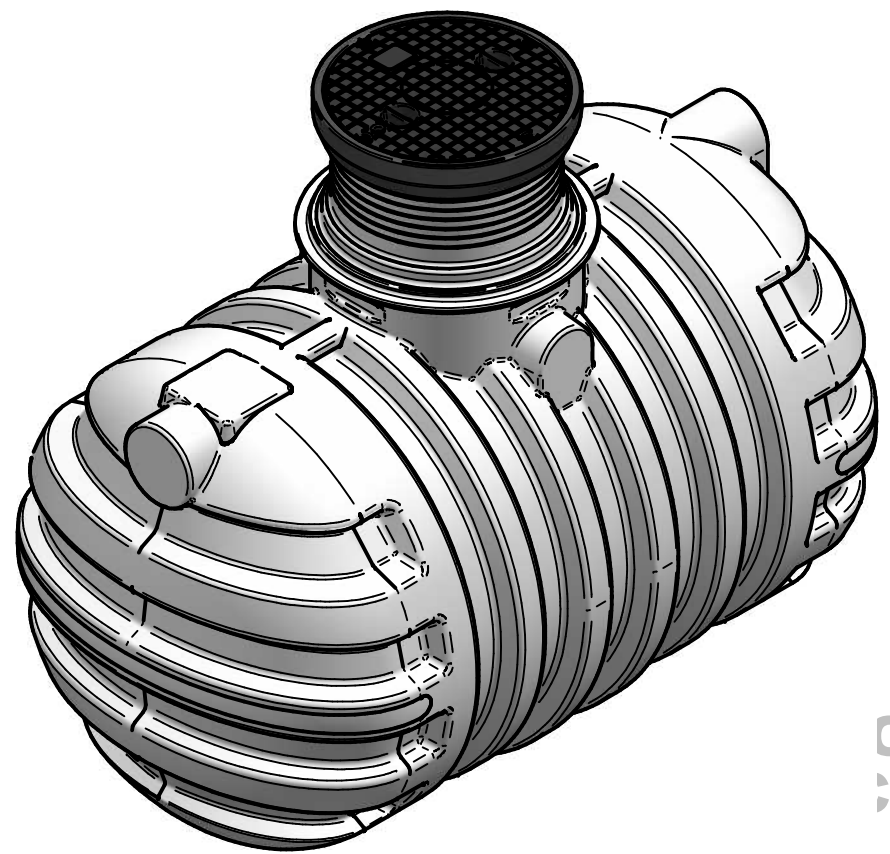
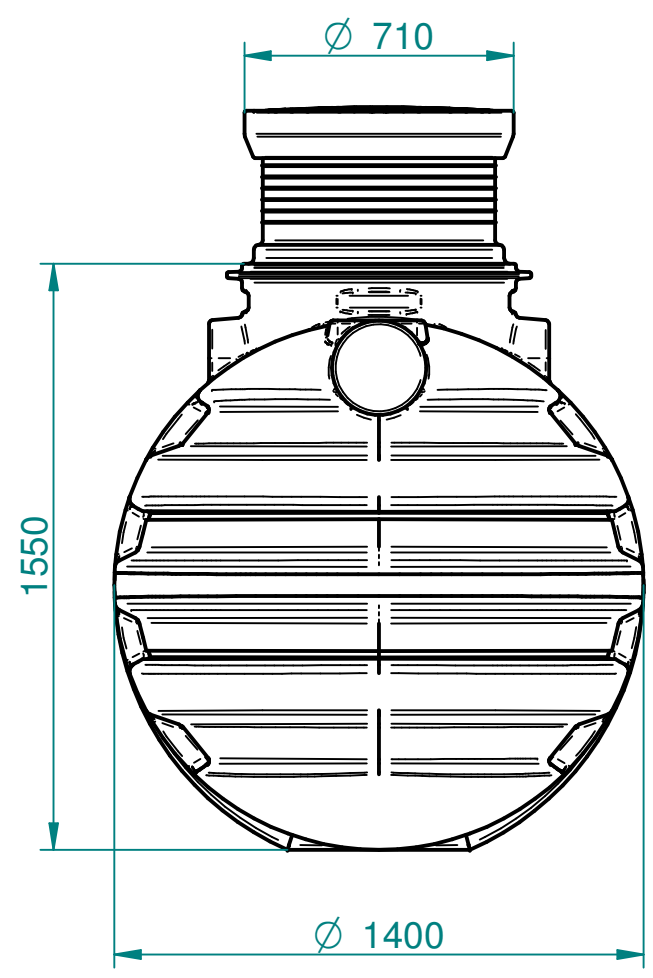
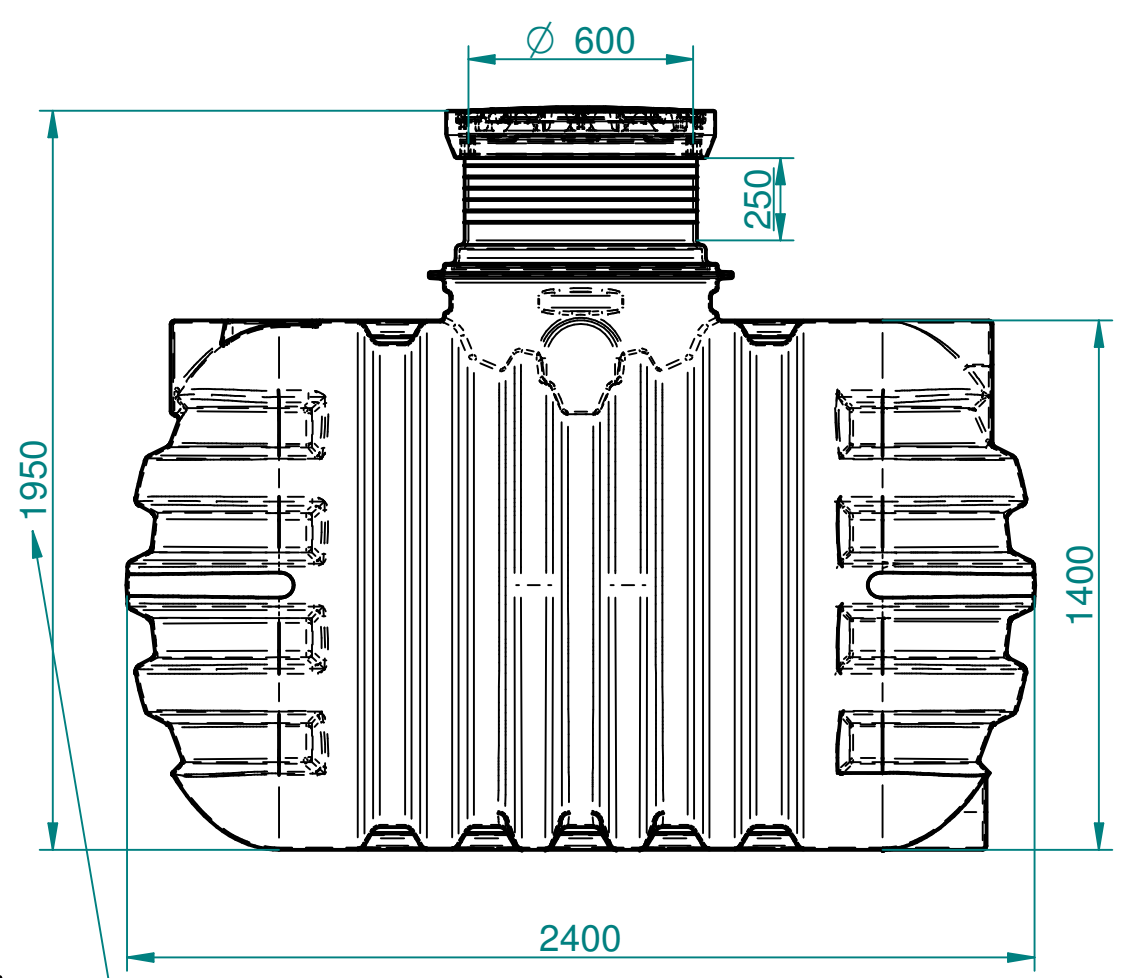


CAD Originala SOLID EDGE  
VSE spremembe samo v CAD.

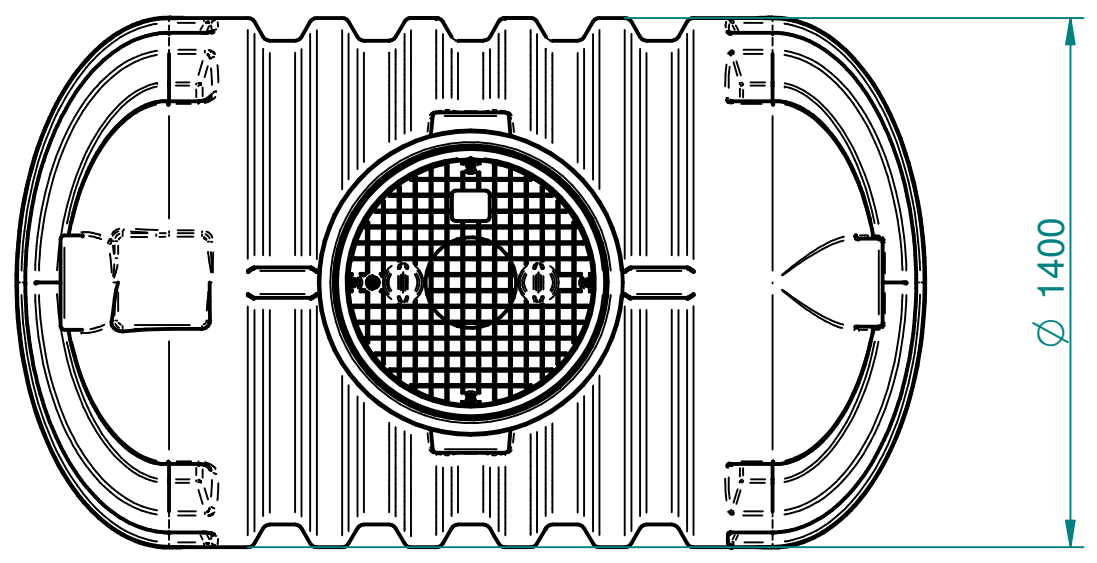
Standard

Za tehnične risbe si pridružujemo  
pravico do spremembe

Nazadnje spremenil alesz dne 2018-08-31 10:26:56  
ImeModela: RoDrink.3.0000.L (CODE\_7100067171).asm  
ImeDokumenta: RoDrink.3.0000.L (CODE\_7100067171).dft



Hmin=1700; Hmax=1950 [mm]



O ZA  
:IJO!

PRELIMINARY,  
FOR INFO ONLY!

Toleranca		Merilo: 1:20		Standard:	
Po standardu ISO 8015		Teža:		Dim. Sur.	
Datum: 16.4.2018		Material: PE		Ime: RoDrink 3000 L	
Konst.:		Uporabnik: alesz		CODE: 7100067171	
Risal: 16.4.2018		ales		Št. risbe: 1-18/3000	
Kontr.:		Kategorija:		Projekt	
Ozn.		Opomba		Datum	
Ime		Status		Zamenjava za:	
Datum		Ime		Zamenjal:	



ROTO - PIRANJEK, proizvodnja plastičnih izdelkov in oblikovanje  
Sedež: 10000 Maribor, Slovenija  
Brezkova ulica 10, SI-2000 Maribor  
Tel: +386 (0)20 22 11 11, Fax: +386 (0)20 22 11 11  
E-pošta: info@roto.si, www.roto.si