

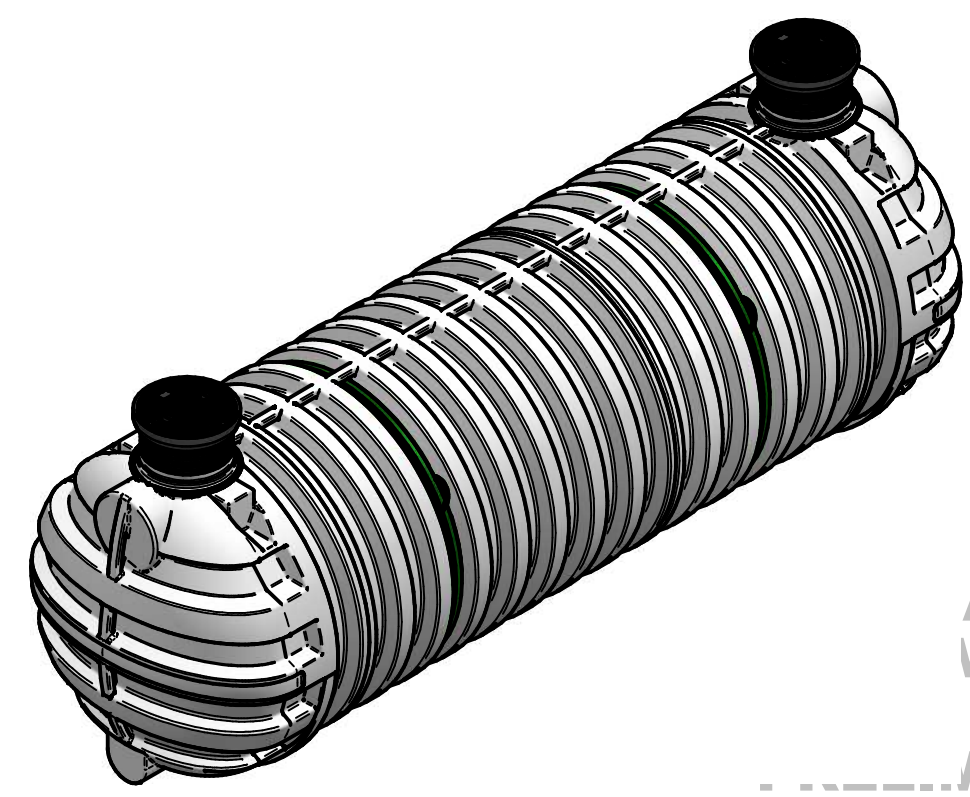
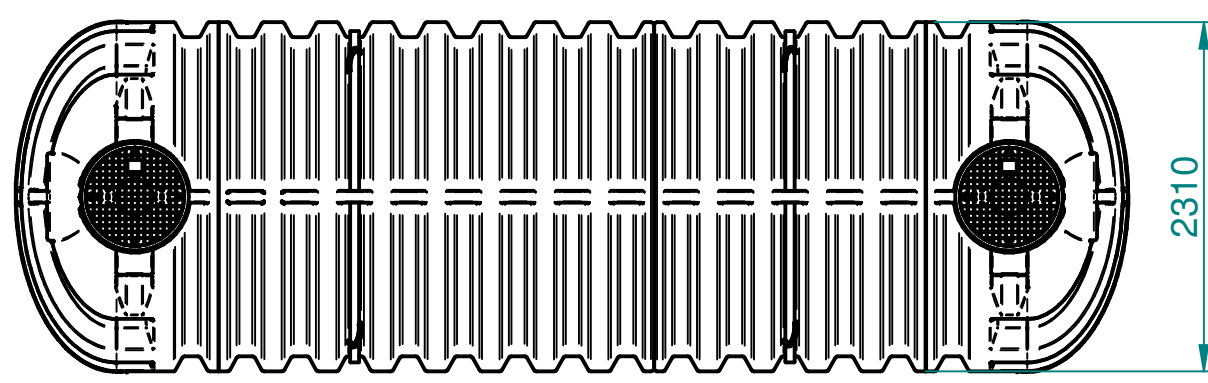
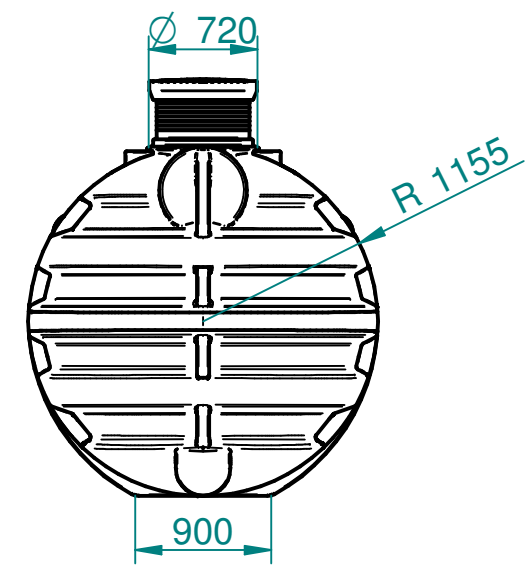
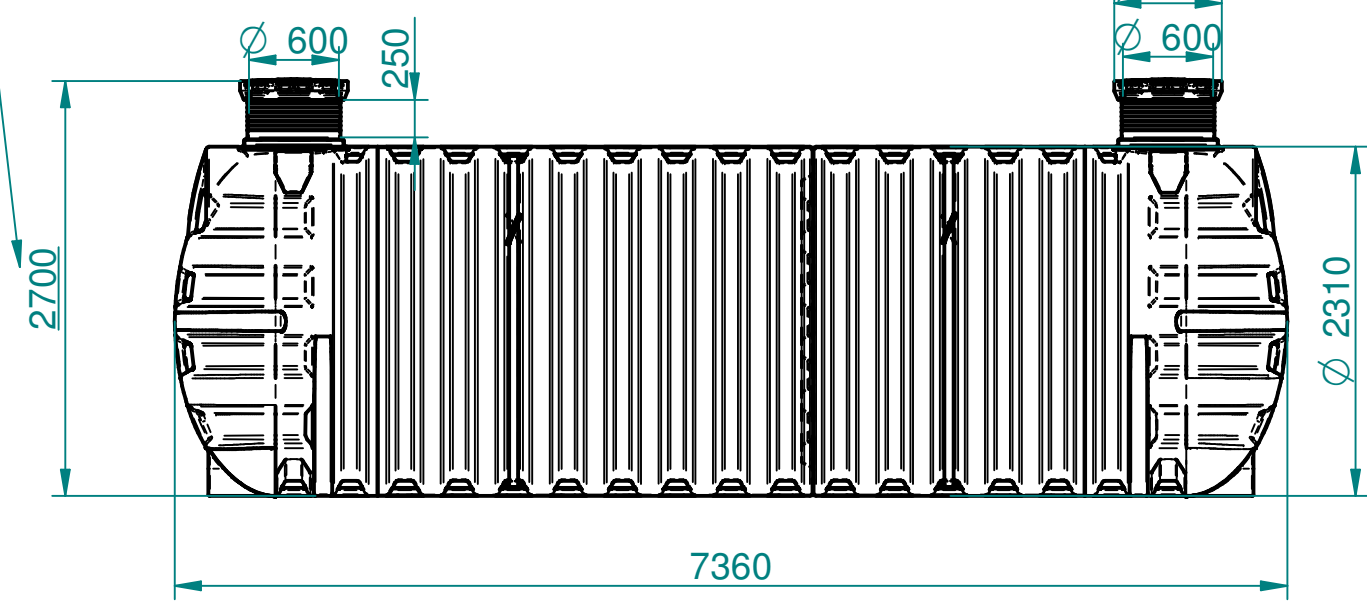
CAD Originala SOLID EDGE  
VSE spremembe samo v CAD.

Standard

Za tehnične risbe si pridružujemo  
pravico do spremembe

Nazadnje spremenil alesz dne 2018-08-30 10:44:26  
ImeModela: RoDrink\_25.000 L (CODE\_71000862571).asm  
ImeDokumenta: RoDrink\_25.000 L (CODE\_71000862571).dft

Hmin=2450; Hmax=2700 [mm]



AMO ZA  
VACIJO!

.....INARY,  
FOR INFO ONLY!

Toleranca		Merilo: 1:50		Standard:		
Po standardu ISO 8015		Teža:		Dim. Sur.		
Datum: 16.4.2018		Material: PE		Ime: RoDrink 25.000 L		
Uporabnik: alesz		Konst.:		CODE: 71000862571		
Risal: ales		Kontr.:		Št. risbe: 1-18/25000		
Kontr.:		Kategorija:		Projekt		
Kategorija:		Projekcija:		Zamenjava za:		
Zamenjal:		Zamenjal:		Index		
Ozn.	Opomba	Datum	Ime	Status	Zamenjava za:	Zamenjal: