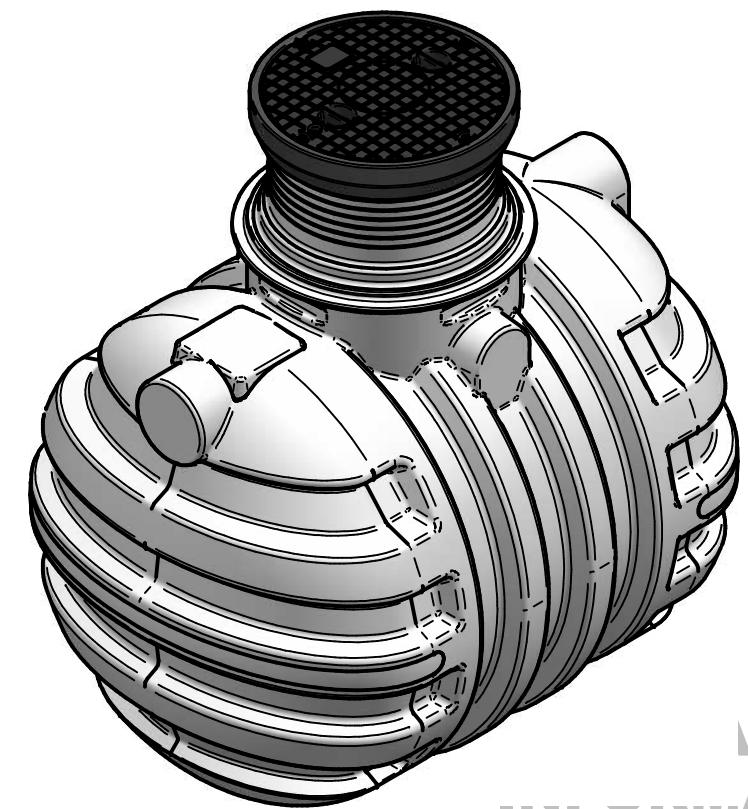
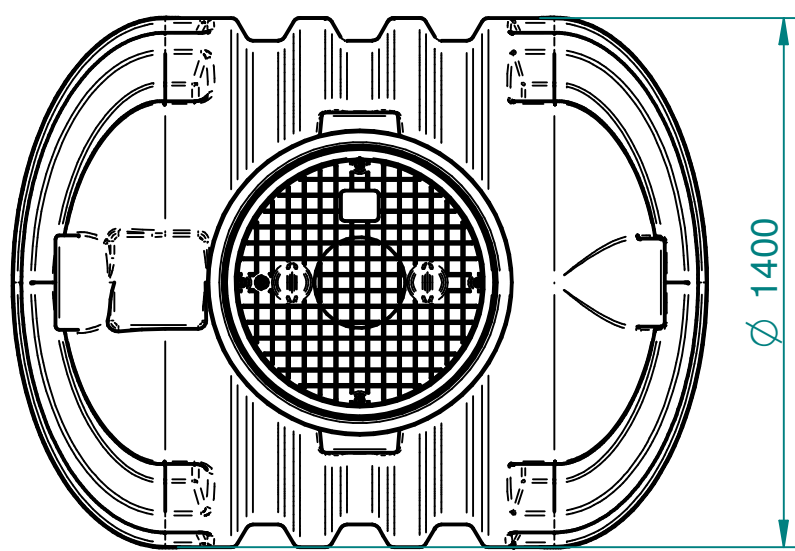
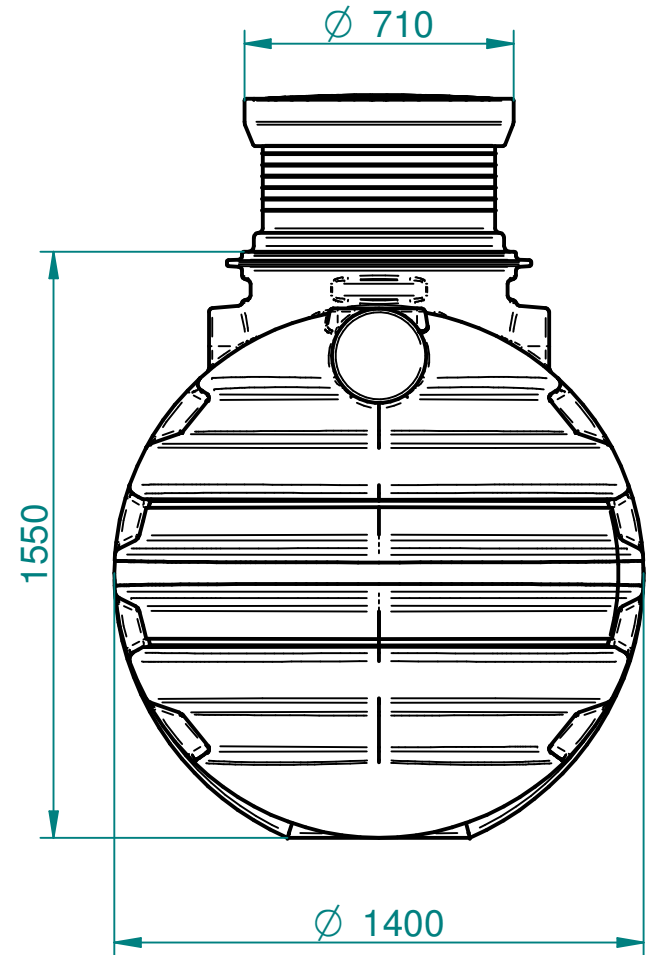


Hmin=1700; Hmax=1950 [mm]



IMO ZA
.....ACIJO!
**PRELIMINARY,
FOR INFO ONLY!**

Toleranca		Merilo: 1:20		Standard:	
Po standardu ISO 8015		Teža:		Dim. Sur.	
Datum: 16.4.2018		Material: PE		Ime: RoDrink 2200 L	
Konst.:		Uporabnik: alesz		CODE: 7100067161	
Risal: 16.4.2018		ales		Št. risbe: 1-18/2200	
Kontr.:		Kategorija:		Projekt	
Ozn.		Opomba		Zamenjava za:	
Datum		Ime		Zamenjal:	
Status		Ime		Index	



ROTO - PIRANJEK, proizvodnja plastičnih izdelkov in izboljšav
Slovenska Republika, Občina Slovenska Bistrica, Slovenska Bistrica
Slovenska Bistrica, Slovenska Bistrica, Slovenska Bistrica
E-pošta: info@roto.si, tel: 041 501 114, fax: +386 201 52 52 171
E-pošta: info@roto.si, tel: 041 501 114, fax: +386 201 52 52 171