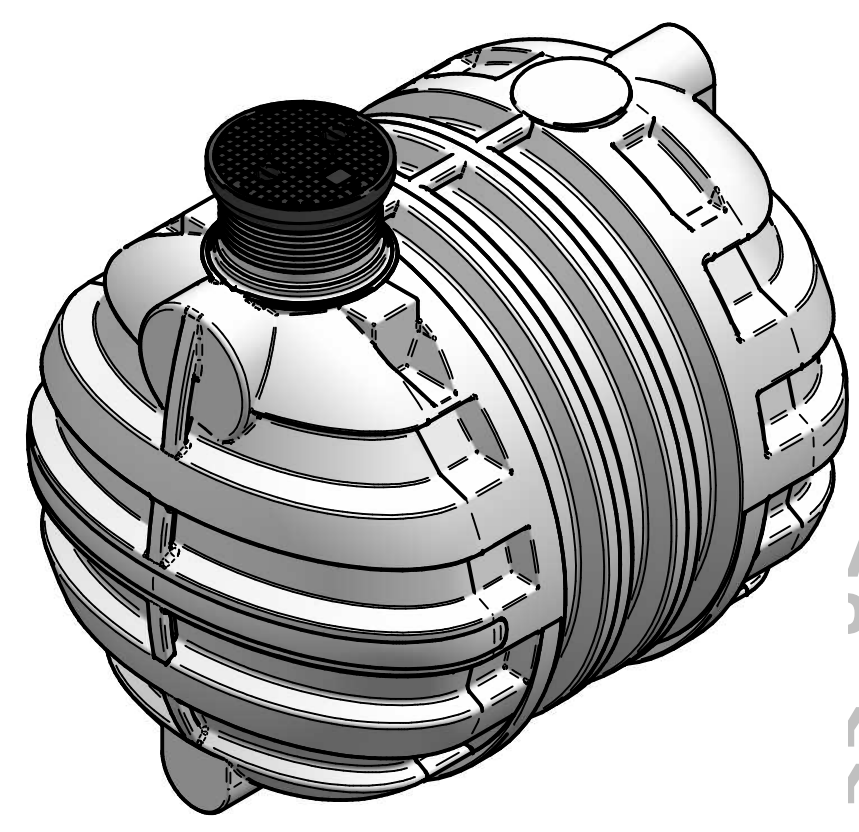
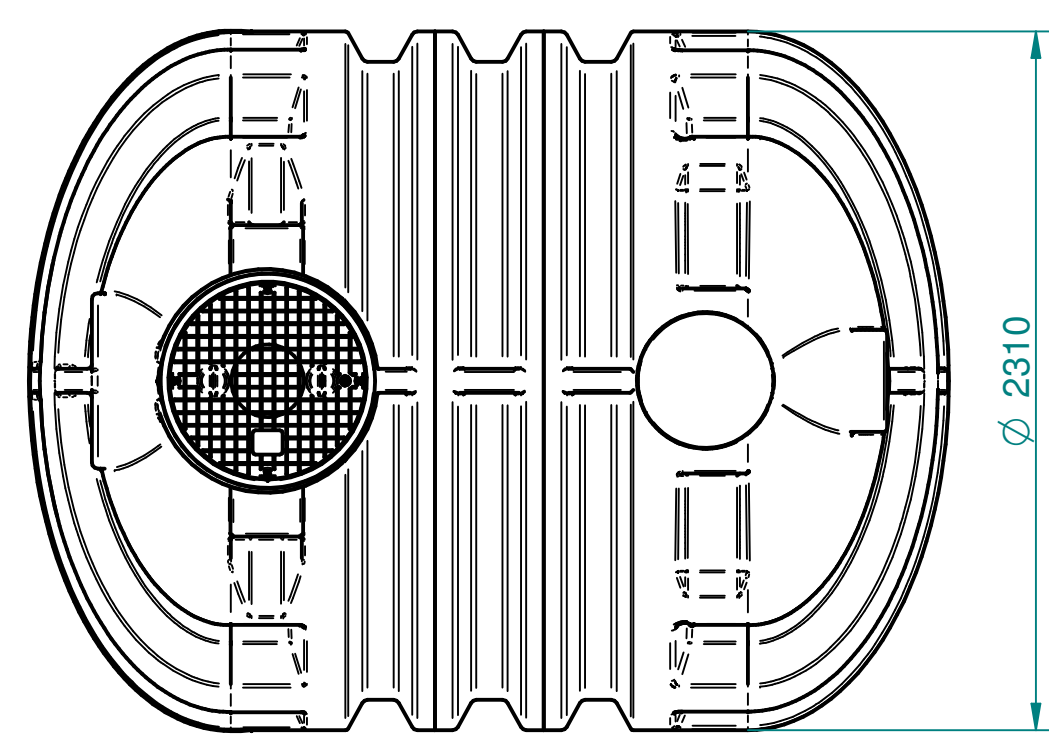
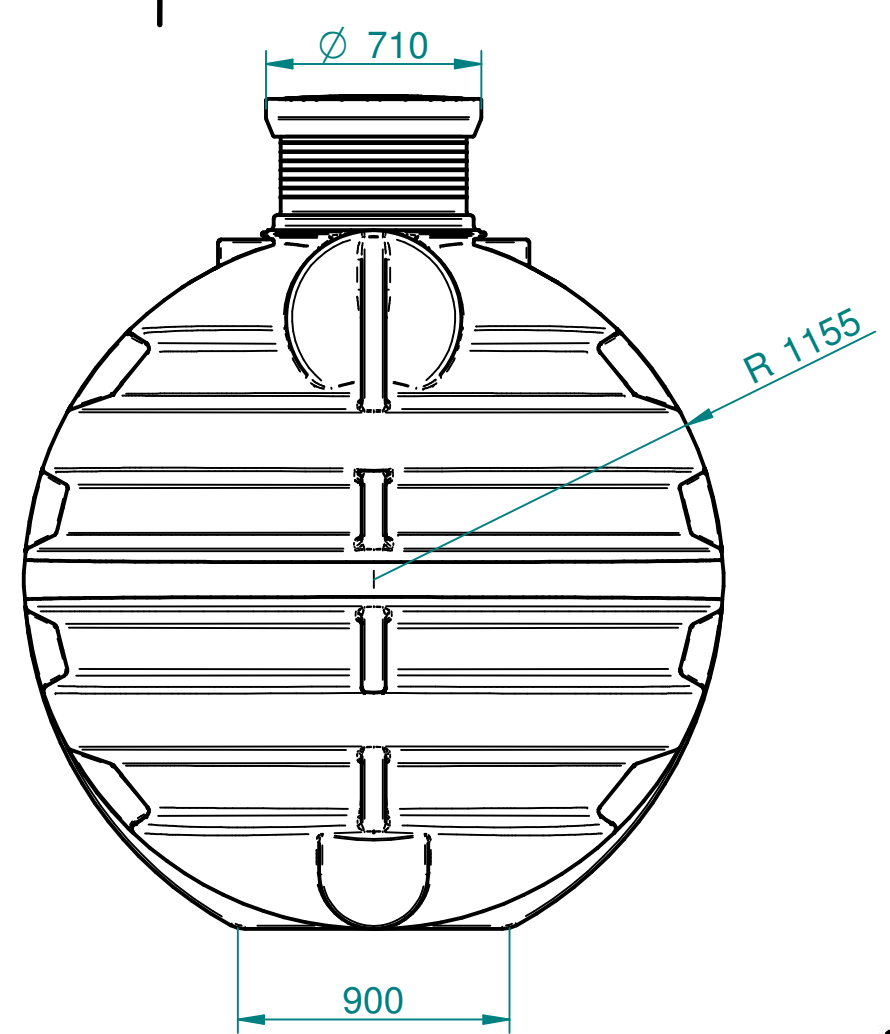
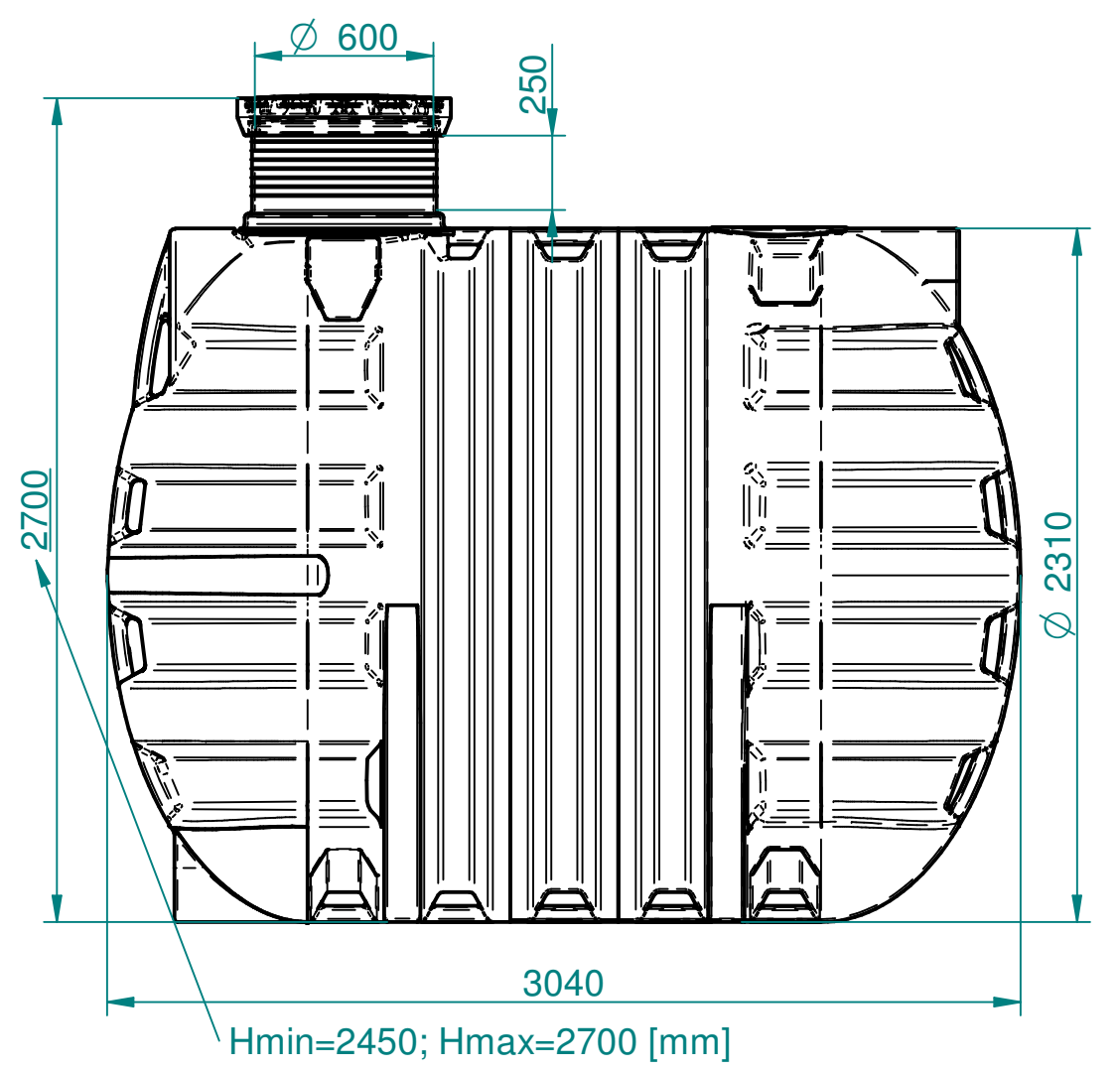


CAD Originala SOLID EDGE
VSE spremembe samo v CAD.

Standard

Za tehnične risbe si pridružujemo
pravico do spremembe

Nazadnje spremenil alesz dne 2018-08-31 13:09:57
ImeModela: RoDrink 10.000 L (CODE_7100069031).asm
ImeDokumenta: RoDrink 10.000 L (CODE_7100069031).dft



Toleranca		Merilo: 1:25		Standard:	
Po standardu ISO 8015		Teža:		Dim. Sur.	
Datum:		Uporabnik:		Ime: RoDrink 10.000 L	
Konst.:		alesz		CODE: 7100069031	
Risal: 16.4.2018		ales		Št. risbe: 1-18/10000	
Kontr.:				Projekt	
Kategorija				Zamenjava za:	
		<small>ROTO - PIVNARJEK, proizvodnja plastičnih izdelkov in izdelava o-ov Slovenska ISO: Certifikacija 1000 Maribor, Slovaka, Bevkova Tel: +386 (0)2 22 17 174, Uč. Fax: +386 (0)2 22 52 171 E-pošta: info@roto.si, www.roto.si</small>		Zamenjal:	
Ozn.	Opomba	Datum	Ime	Status	

A
B
C
D
E

A3